

CARPORT



Abmessung Carport

Breite 3 m x Länge 5 m

Einfahrt

Breite 2,76 m

Höhe 2,1 m

Konstruktion

Pfosten 12 x 12 cm (Kopfband 7x 11cm)

Sparen 6 x 16 cm

Fuspfiten 12 x 12 cm

Neigung Decke

Neigung Fläche 7°

Vordach ueberstand 20cm

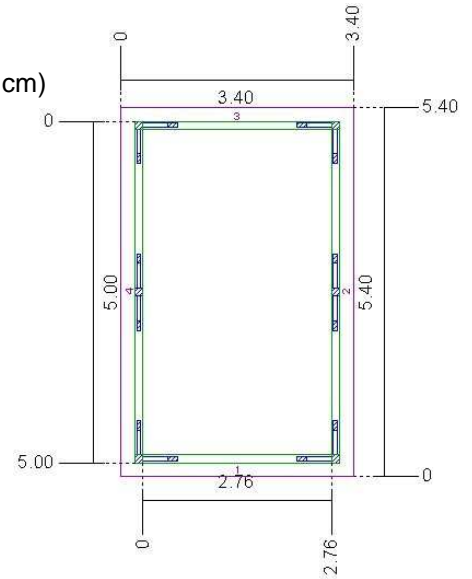
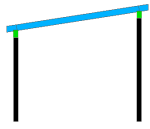


Tabelle für Einzelcarport mit Flachdach

Holzart	Kiefer		BSH	
	452,-		592,-	
Deckung	Pape+ Bretter	Papeschiendeln + Bretter	Blech	Ziegel
	191,-	258,-	214,-	303,-
Rinne	PVC	Verzinkt	Titan Zink	Kupfer
	54,-	59,-	100,-	198,-
	Metallfuesse		Betonfundament	
	28,8		51,-	
Seitenwand	108,-			



CARPORT

Abmessung Carport

Breite 3 m x Länge 6,5 m

Einfahrt

Breite 2,76 m

Höhe 2,1 m

Konstruktion

Pfosten 12 x 12 cm

Sparen 6 x 16 cm

Fuspfetten 12 x 12 cm

Neigung Decke

Neigung Fläche 7°

Vordach überstand 20cm

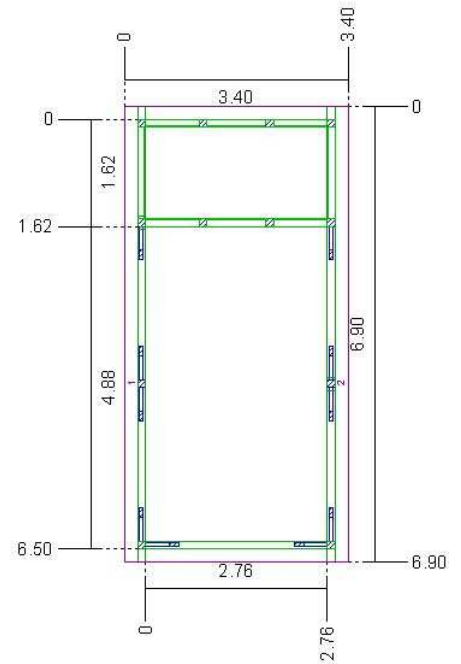
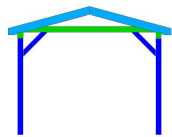


Tabelle für Einzelcarport mit Flachdach und Gaereteraum

Holzart	Kiefer		BSH	
	758,-		994,-	
Eindeckung	Pape+ Bretter	Papeschiendeln + Bretter	Blech	Ziegel
	245,-	330,-	273,-	387,-
Rinne	PVC	Verzinkt	Titan Zink	Kupfer
	54,-	59,-	100,-	198,-
	Metallfusse		Betonfundament	
	57,-		102,-	
Seitenwand	108,-			

Eindeckung aus Bretter	Dach	Wand
	159,-	169,-
Zubehoer	Tur 80/200	Fenster 60x80
	100,-	55,-



Einzelcarport mit Satteldach

CARPORT

FÜR 1 PKW



Abmessung Carport

Breite 3 m x Länge 5 m

Einfahrt

Breite 2,76 m

Höhe 2,1 m

Konstruktion

Pfosten 12 x 12 cm

Sparen 6 x 16 cm

Fuspfetten 12 x 12 cm

Neigung Decke

Neigung Fläche 15°

Vordach ueberstand 20cm

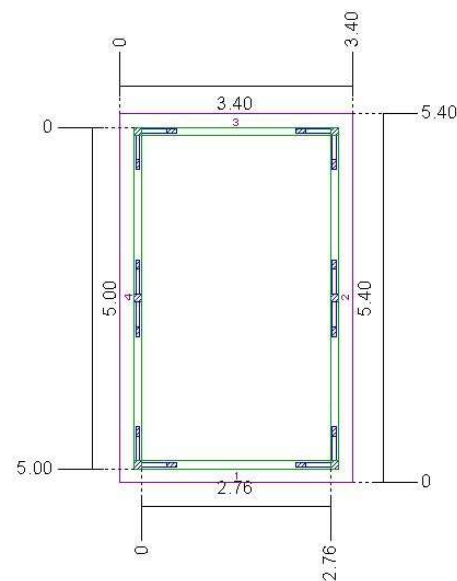
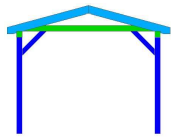


Tabelle für Einzelcarport mit Satteldach

Holzart	Kiefer		BSH	
		686,-		879,-
Deckung	Pape+ Bretter	Papeschiendeln + Bretter	Blech	Ziegel
	245,-	330,-	273,-	387,-
Rinne	PVC	Verzinkt	Titan Zink	Kupfer
	75,-	115,-	919,-	500,-
	Metallfusse		Betonfundament	
	28,-		51,-	
Seitenwand	108,-			

Eindeckung aus Bretter	Dach
	147,-



CARPORT

FÜR 1 PKW



Abmessung Carport

Breite 3 m x Länge 5 m

Einfahrt

Breite 2,76 m

Höhe 2,1 m

Konstruktion

Pfosten 12 x 12 cm

Sparen 6 x 16 cm

Fuspfetten 12 x 12 cm

Neigung Decke

Neigung Fläche 15°

Vordach ueberstand 20 cm

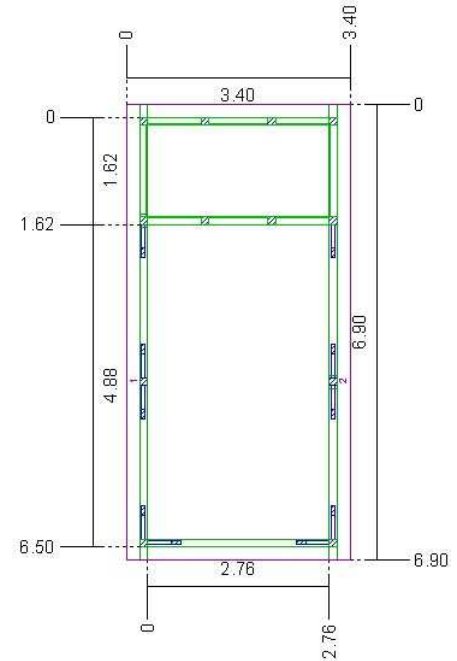
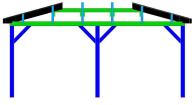


Tabelle fur Einzelcarport mit Satteldach und Gaereteraum

Holzart	Kiefer		BSH	
	824,-		1080,-	
Deckung	Pape+ Bretter	Papeschiendeln + Bretter	Blech	Ziegel
	287,-	387,-	320,-	453,-
Rinne	PVC	Verzinkt	Titan Zink	Kupfer
	95,-	131,-	373,-	578,-
	Metallfusse		Betonfundament	
	57,-		102,-	
Seitenwand	108,-			

Eindeckung aus Bretter	Dach	Wand
	187,-	169,-
Zubehoer	Tur 80/200	Fenster 60x80
	100,-	55,-



CARPORT

Abmessung Carport

Breite 3 m x Länge 5 m

Einfahrt

Breite 2,76 m

Höhe 2,1 m

Konstruktion

Pfosten 12 x 12 cm

Spären 6 x 16 cm

Fuspfiten 12 x 12 cm

Neigung Decke

Neigung Fläche 15°

Vordach ueberstand 20cm

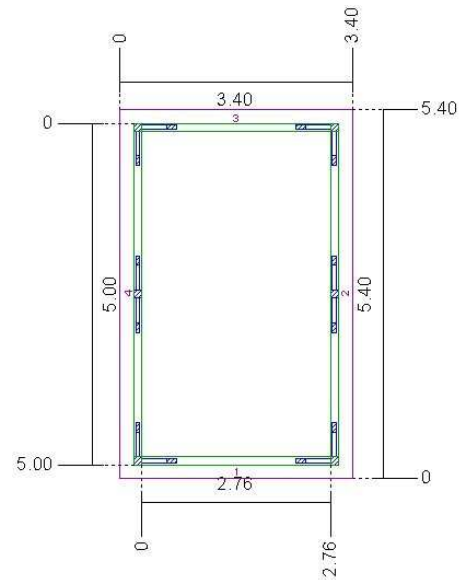
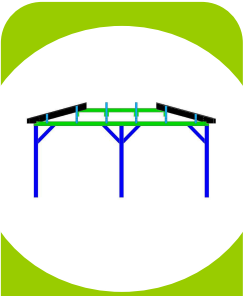


Tabelle für Einzelcarport mit Walmdach

Holzart	Kiefer		BSH	
	644,-		837,-	
Deckung	Pape+ Bretter	Papeschiendeln + Bretter	Blech	Ziegel
	245,-	330,-	273,-	387,-
Rinne	PVC	Verzinkt	Titan Zink	Kupfer
	187,-	175,-	341,-	725,-
	Metallfusse		Betonfundament	
	28,-		51,-	
Seitenwand	108,-			

Eindeckung aus Bretter	Dach
	147,-



CARPORT

EUR 1 PKW



Abmessung Carport

Breite 3 m x Länge 5 m

Einfahrt

Breite 2,76 m

Höhe 2,1 m

Konstruktion

Pfosten 12 x 12 cm

Spären 6 x 16 cm

Fuspfetten 12 x 12 cm

Neigung Decke

Neigung Fläche 15°

Vordach ueberstand 20cm

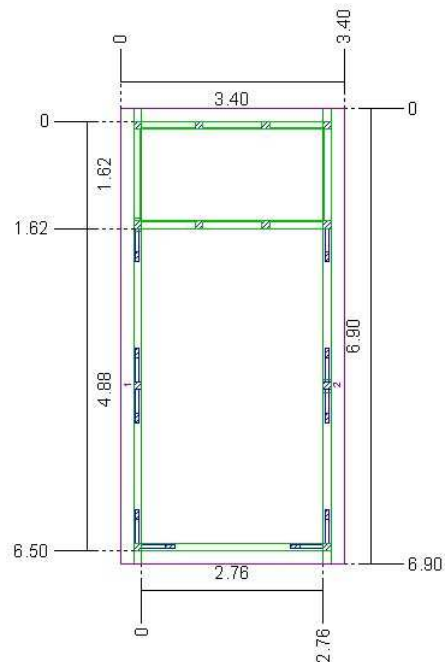
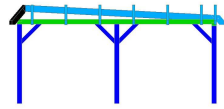


Tabelle für Einzelcarport mit Walmdach und Gaereteraum

Holzart	Kiefer		BSH	
	890,-		1167,-	
Deckung	Pape+ Bretter	Papeschiendeln + Bretter	Blech	Ziegel
	287,-	387,-	320,-	453,-
Rinne	PVC	Verzinkt	Titan Zink	Kupfer
	201,-	188,-	370,-	818,-
	Metallfusse		Betonfundament	
	57,-		102,-	
Seitenwand	108,-			

Eindeckung aus Bretter	Dach	Wand
	187,-	169,-
Zubehoer	Tur 80/200	Fenster 60x80
	100,-	55,-



CARPORT

Abmessung Carport

Breite 3 m x Länge 5 m

Einfahrt

Breite 2,76 m

Höhe 2,1 m

Konstruktion

Pfosten 12 x 12 cm

Sparen 6 x 16 cm

Fuspfiten 12 x 12 cm

Neigung Decke

Neigung Fläche 70° 7°

Vordach ueberstand 20cm

FUR 1 PKW

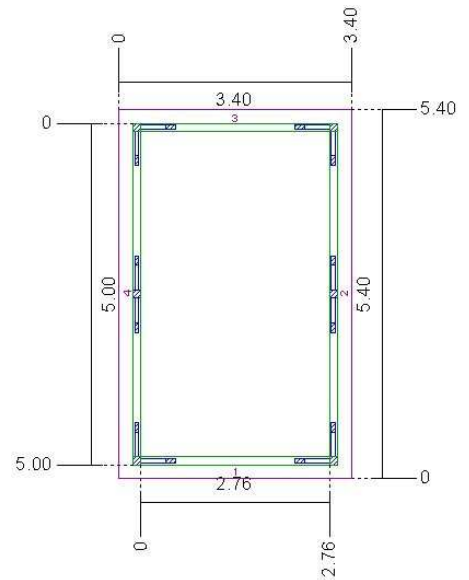
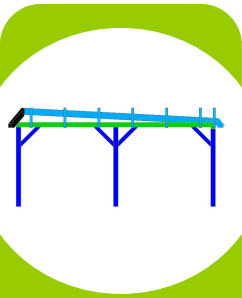


Tabelle fur Einzelcarport mit Walblende

Holzart	Kiefer		BSH	
	575,-		750,-	
Deckung	Pape+ Bretter	Papeschiendeln + Bretter	Blech	Ziegel
	258,-	349,-	289,-	410,-
Rinne	PVC	Verzinkt	Titan Zink	Kupfer
	54,-	59,-	100,-	198,-
	Metallfusse		Betonfundament	
	28,-		51,-	
Seitenwand	108,-			

Eindeckung aus Bretter	Dach
	168,-



Einzelcarport mit Walblende und Geretteraum

CARPORT

Abmessung Carport

Breite 3 m x Länge 5 m

Einfahrt

Breite 2,76 m

Höhe 2,1 m

Konstruktion

Pfosten 12 x 12 cm

Sparen 6 x 16 cm

Fuspfetten 12 x 12 cm

Neigung Decke

Neigung Fläche 70% 7°

Vordach ueberstand 20cm

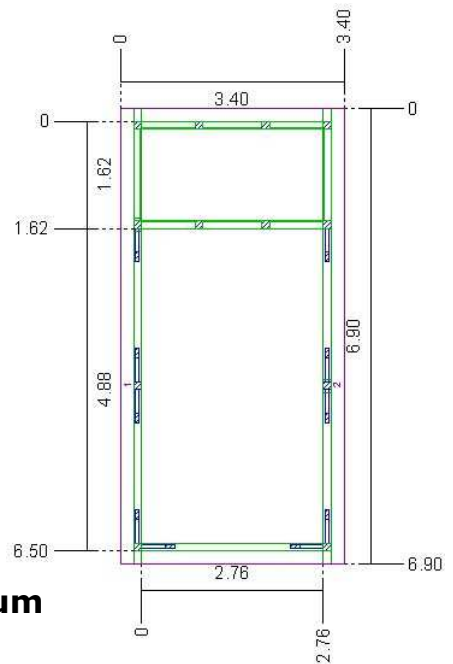
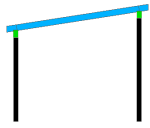


Tabelle für Einzelcarport mit Walblende und Gaereteraum

Holzart	Kiefer		BSH	
	875,-		1140,-	
Deckung	Pape+ Bretter	Papeschiendeln + Bretter	Blech	Ziegel
	326,-	440,-	364,-	516,-
Rinne	PVC	Verzinkt	Titan Zink	Kupfer
	54,-	59,-	100,-	198,-
	Metallfusse		Betonfundament	
	57,-		102,-	
Seitenwand	108,-			

Eindeckung aus Bretter	Dach	Wand
	168,-	169,-
Zubehoer	Tur 80/200	Fenster 60x80
	100,-	55,-



CARPORT

Abmessung Carport

Breite 6 m x Länge 5 m

Einfahrt

Breite zwei mal 2,82 m

Höhe 2,1 m

Konstruktion

Pfosten 12 x 12 cm

Spären 6 x 16 cm

Fuspfetten 12 x 12 cm

Neigung Decke

Neigung Fläche 7°

Vordach ueberstand 20cm

FUR 2 PKW

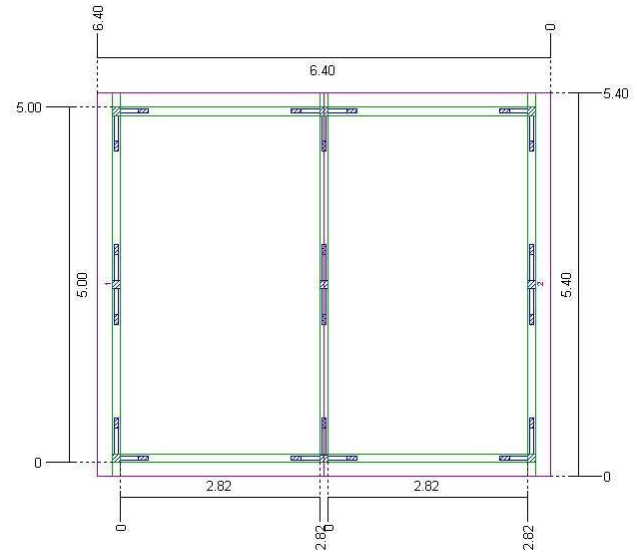
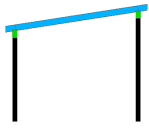


Tabelle fur Doppelcarport mit Flachdach

Holzart	Kiefer		BSH	
	723,-		942,5	
Deckung	Pape+ Bretter	Papeschiendeln + Bretter	Blech	Ziegel
	326,-	440,-	364,-	516,-
Rinne	PVC	Verzinkt	Titan Zink	Kupfer
	109,-	110,-	187,-	366,-
	Metallfusse		Betonfundament	
	43,-		76,-	
Seitenwand	108,-			

Eindeckung aus Bretter	Dach
	168,-



CARPORT

Abmessung Carport

Breite 6 m x Länge 5 m

Einfahrt

Breite zwei mal 2,82 m

Höhe 2,1 m

Konstruktion

Pfosten 12 x 12 cm

Sparen 6 x 16 cm

Fuspfiten 12 x 12 cm

Neigung Decke

Neigung Fläche 7°

Vordach ueberstand 20cm

FUR 2 PKW

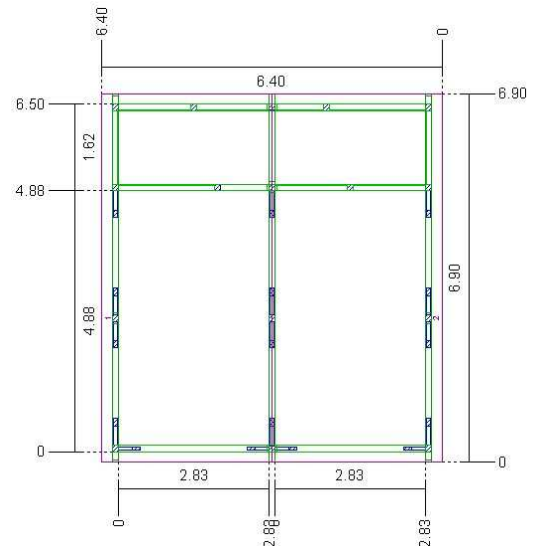
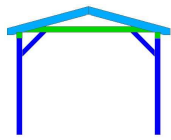


Tabelle fur Doppelcarport Flachdach mit Gaereteraum

Holzart	Kiefer		BSH	
	1138,2		1484,7	
Deckung	Pape+ Bretter	Papeschiendeln + Bretter	Blech	Ziegel
	326,-	440,-	364,-	516,-
Rinne	PVC	Verzinkt	Titan Zink	Kupfer
	109,-	110,-	187,-	366,-
	Metallfusse		Betonfundament	
	57,-		136,-	
Seitenwand	108,-			

Eindeckung aus Bretter	Dach	Wand
	318,-	286,-
Zubehoer	Tur 80/200	Fenster 60x80
	100,-	55,-



CARPORT

Abmessung Carport

Breite 6 m x Länge 5 m

Einfahrt

Breite zwei mal 2,82 m

Höhe 2,1 m

Konstruktion

Pfosten 12 x 12 cm

Sparen 6 x 16 cm

Fuspfetten 12 x 12 cm

Neigung Decke

Neigung Fläche 15°

Vordach ueberstand 20cm

FUR 2 PKW

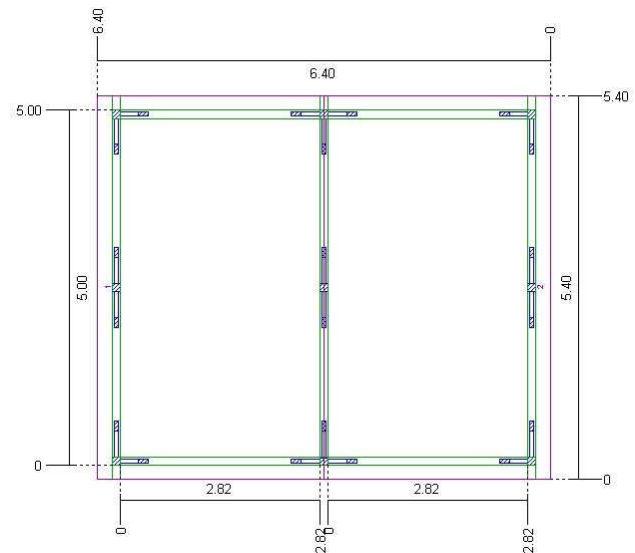
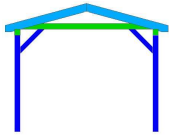


Tabelle fur Doppelcarport mit Satteldach

Holzart	Kiefer		BSH	
	1014,-		1314,-	
Deckung	Pape+ Bretter	Papeschiendeln + Bretter	Blech	Ziegel
	423,-	570,-	472,-	668,-
Rinne	PVC	Verzinkt	Titan Zink	Kupfer
	75,-	115,-	919,-	500,-
	Metallfusse		Betonfundament	
	43,-		76,-	
Seitenwand	108,-			

Eindeckung aus Bretter	Dach
	275,-



CARPORT

Abmessung Carport

Breite 6 m x Länge 5 m

Einfahrt

Breite zwei mal 2,82 m

Höhe 2,1 m

Konstruktion

Pfosten 12 x 12 cm

Sparen 6 x 16 cm

Fuspfiten 12 x 12 cm

Neigung Decke

Neigung Fläche 15°

Vordach ueberstand 20cm

FUR 2 PKW

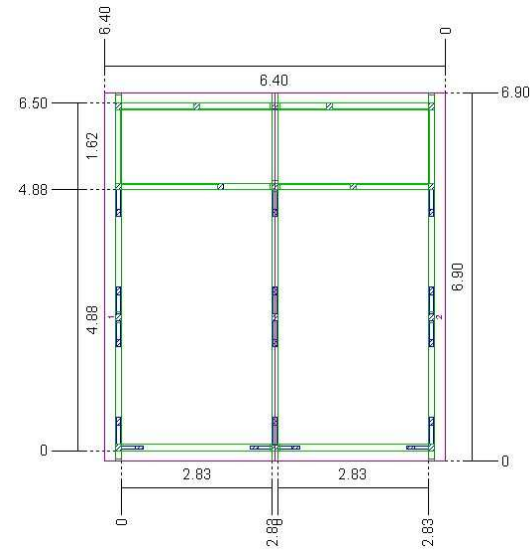
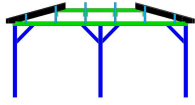


Tabelle fur Doppelcarport Satteldach mit Gaereteraum

Holzart	Kiefer		BSH	
		1414,6		1838,1
Deckung	Pape+ Bretter	Papeschiendeln + Bretter	Blech	Ziegel
	423,-	570,-	472,-	668,-
Rinne	PVC	Verzinkt	Titan Zink	Kupfer
	540,-	729,-	603,-	854,-
	Metallfusse		Betonfundament	
	76,-		136,-	
Seitenwand	108,-			

Eindeckung aus Bretter	Dach	Wand
	318,-	286,-
Zubehoer	Tur 80/200	Fenster 60x80
	100,-	55,-



CARPORT

Abmessung Carport

Breite 6 m x Länge 5 m

Einfahrt

Breite zwei mal 2,82 m

Höhe 2,1 m

Konstruktion

Pfosten 12 x 12 cm

Sparen 6 x 16 cm

Fuspfiten 12 x 12 cm

Neigung Decke

Neigung Fläche 15°

Vordach ueberstand 20cm

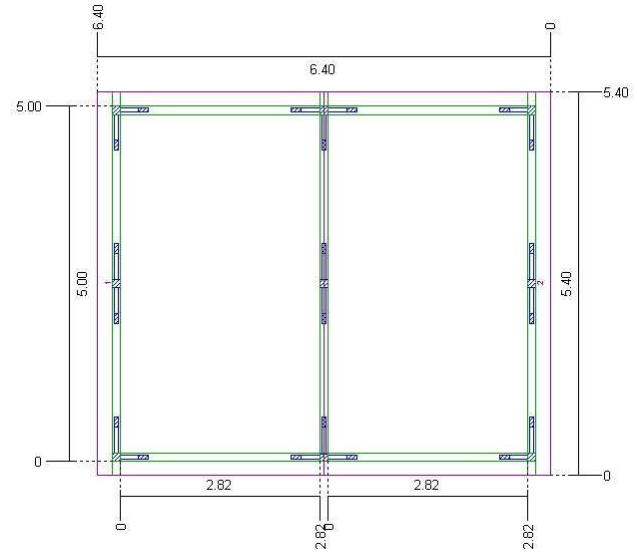
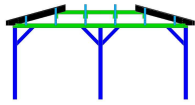


Tabelle für Doppelcarport mit Walmdach

Holzart	Kiefer		BSH	
	1041,-		1349,7,-	
Deckung	Pape+ Bretter	Papeschiendeln + Bretter	Blech	Ziegel
	423,-	570,-	472,-	668,-
Rinne	PVC	Verzinkt	Titan Zink	Kupfer
	296,-	307,-	522,-	1089,-
	Metallfusse		Betonfundament	
	43,-		75,-	
Seitenwand	108,-			

Eindeckung aus Bretter	Dach
	275,-



CARPORT

FÜR 2 PKW



Abmessung Carport

Breite 6 m x Länge 5 m

Einfahrt

Breite zwei mal 2,82 m

Höhe 2,1 m

Konstruktion

Pfosten 12 x 12 cm

Sparen 6 x 16 cm

Fuspfetten 12 x 12 cm

Neigung Decke

Neigung Fläche 15°

Vordach ueberstand 20cm

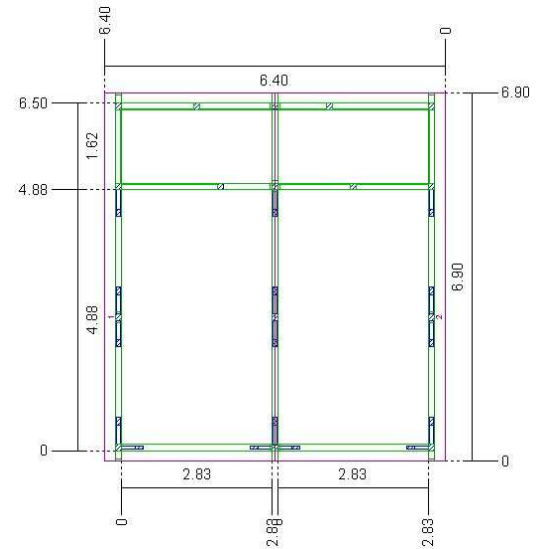
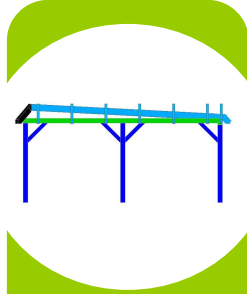


Tabelle für Doppelcarport mit Walmdach und Gaereteraum

Holzart	Kiefer		BSH	
	1467,-		1244,-	
Deckung	Pape+ Bretter	Papeschiendeln + Bretter	Blech	Ziegel
	423,-	570,-	472,-	668,-
Rinne	PVC	Verzinkt	Titan Zink	Kupfer
	320,-	326,-	556,-	1175,-
	Metallfusse		Betonfundament	
	76,-		136,-	
Seitenwand	108,-			

Eindeckung aus Bretter	Dach	Wand
	318,-	286,-
Zubehoer	Tur 80/200	Fenster 60x80
	100,-	55,-



CARPORT

FÜR 2 PKW



Abmessung Carport

Breite 6 m x Länge 5 m

Einfahrt

Breite zwei mal 2,82 m

Höhe 2,1 m

Konstruktion

Pfosten 12 x 12 cm

Sparen 6 x 16 cm

Fuspfeilen 12 x 12 cm

Neigung Decke

Neigung Fläche 70% 7°

Vordach ueberstand 20cm

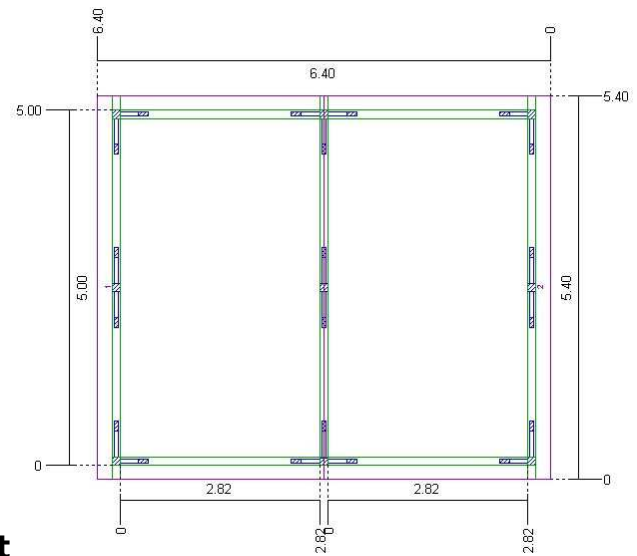
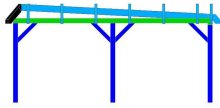


Tabelle fur Doppelcarport mit Krone

Holzart	Kiefer		BSH	
		951,-		1226,-
Deckung	Pape+ Bretter	Papeschiendeln + Bretter	Blech	Ziegel
	460,-	620,-	513,-	727,-
Rinne	PVC	Verzinkt	Titan Zink	Kupfer
	109,-	110,-	187,-	366,-
	Metallfusse		Betonfundament	
	43,-		76,-	
Seitenwand	108,-			

Eindeckung aus Bretter	Dach
	299,-



CARPORT

Abmessung Carport

Breite 6 m x Länge 5 m

Einfahrt

Breite zwei mal 2,82 m

Höhe 2,1 m

Konstruktion

Pfosten 12 x 12 cm

Sparen 6 x 16 cm

Fuspfitzen 12 x 12 cm

Neigung Decke

Neigung Fläche 70% 7°

Vordach ueberstand 20cm

FUR 2 PKW

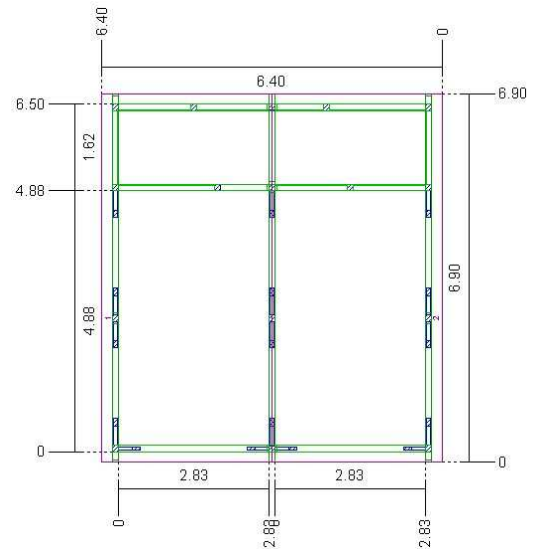


Tabelle fur Doppelcarport mit Krone

Holzart	Kiefer		BSH	
	1263,-		1648,-	
Deckung	Pape+ Bretter	Papschiendeln + Bretter	Blech	Ziegel
	597,-	805,-	667,-	944,-
Rinne	PVC	Verzinkt	Titan Zink	Kupfer
	109,-	110,-	187,-	366,-
	Metallfusse		Betonfundament	
	76,-		136,-	
Seitenwand	108,-			

Eindeckung aus Bretter	Dach	Wand
	388,-	286,-
Zubehoer	Tur 80/200	Fenster 60x80
	100,-	55,-